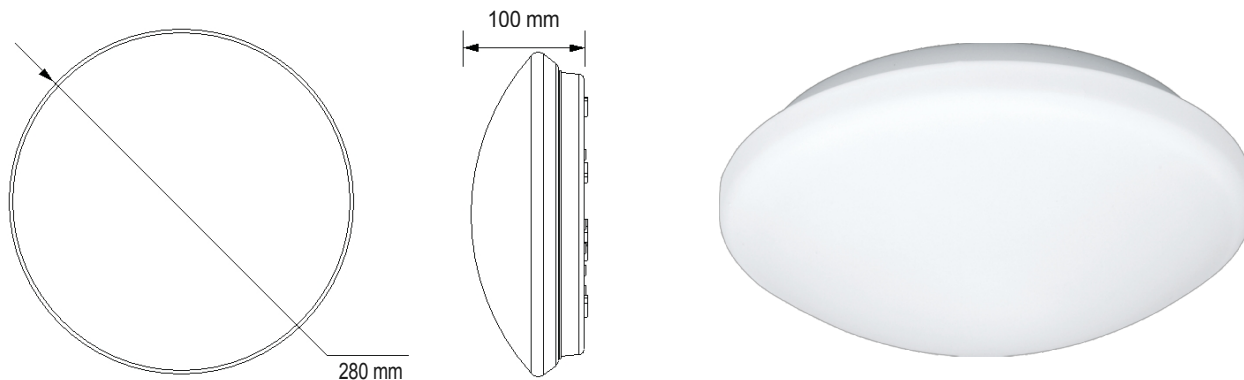


Bruksanvisning för armatur med mikrovågssensor och reservkraftsaggregat

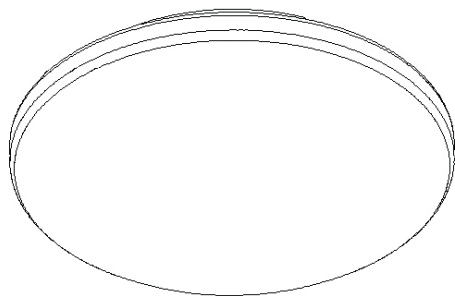


Sensorn är en aktiv rörelsesensor med en integrerad högfrequensdetektor som arbetar genom att sända ut högfrekventa elektromagnetiska vågor (5,8 GHz) och ta emot reflektionen från dessa. Den kan upptäcka även små förändringar i reflektionen om de uppträder i detekteringszonen. Detektering är möjlig även genom dörrar, glasskärmar eller tunna väggar.

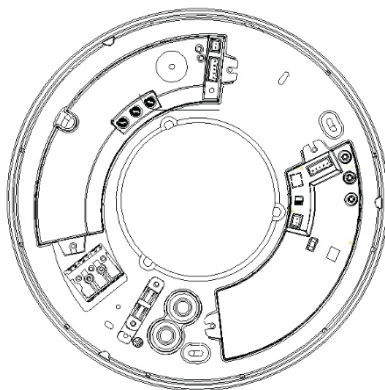
VIKTIGT: Låt en fackman utföra installationen

Installationsförfarande :

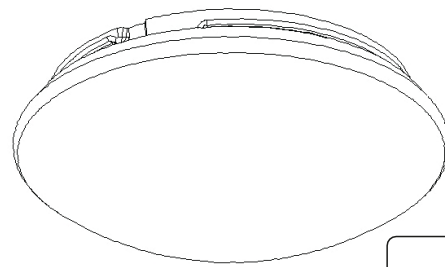
1. Ta bort glasskärmen genom att vrida den moturs, (se fig. 1)
2. Håll basen mot väggen och markera de hål som ska borrar
- VIKTIGT: Undvik eventuell borrhning genom elsystemet. Risken för eventuell borrhning av ledningar i väggen**
3. Borra hål och sätt i pluggar (6 mm diameter)
4. Tryck in ledningarna genom hålet i sockeln
5. Skruva fast basen i pluggarna (se fig. 2)
6. Anslut matrismarkeringens ledningar till kopplingsplinten
7. Ställ in kontrollen
8. Sätt tillbaka glasskärmen och fixera den genom att vrida den medurs (se fig.3)



obr. 1



obr. 2



obr. 3

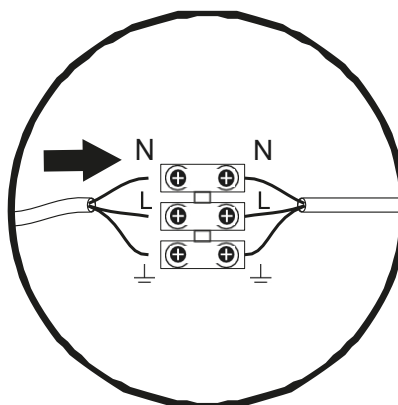
Tekniska specifikationer:

výkon: 18W
en källa till 220-240V-/50-60Hz
spänning:
antal lysdioder: 36 (2835)
ett nytt flöde: Vårdshus 1480
driftstemperatur: -20 °C till +40 °C
Belysningstid: 180 minuter, 3,7 W
Tidpunkt för 360 minuter, 1,8 W
belysning:

högfrequenssystem:

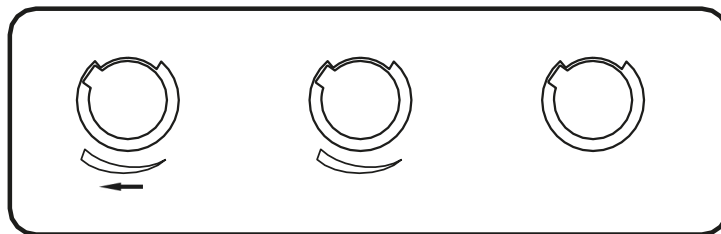
- 5,8 GHz CW-radar
- ISM-bandbredd: <10mW

detekteringsvinkel: 160° till 360°
Räckvidd: 1-10 m justerbar
tidsinställning: 6 sekunder till 12
minuter ljuskänslighet: 10-2000 lx
(justerbar) sensorförbrukning: ca 0,9W
Batterier: Li, 7,4V/2000mAh
max. belysningstid: 120minuter
överföringseffekt: "0,2mW



Anslut **ljuset** till N I , L I , * I

Ett sätt att ställa in tid för nödläge, detekteringsavstånd och känslighet.



Inställning av detekteringsavstånd

Sensorns räckvidd är mellan ca 1 m (ställs in på min = moturs genom att trycka på knappen) och 10 m (ställs in på max = medurs genom att trycka på knappen). Räckvidden beräknas i den detekteringszon som skapas när armaturen trycks mot taket upp till ca 2,5 m.



Ställa in tidsintervall

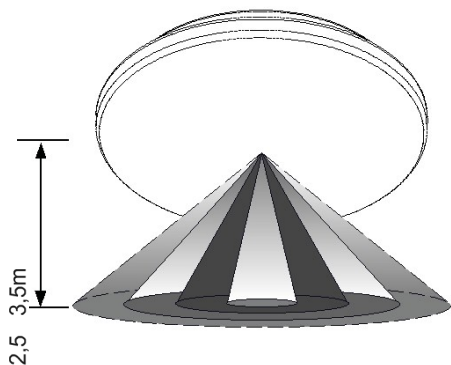
Belysningstiden kan ställas in mellan 6 sek (ställs in på min = moturs med knappen) och 12 min (ställs in på max = medurs med knappen)

Observera: Efter att armaturen har släckts tar det ca 1 sek innan sensorn kan känna av ytterligare rörelser - armaturen tänds när denna tid har gått ut.

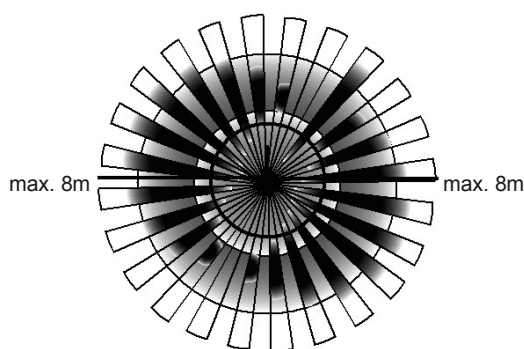


Inställning av ljuskänslighet

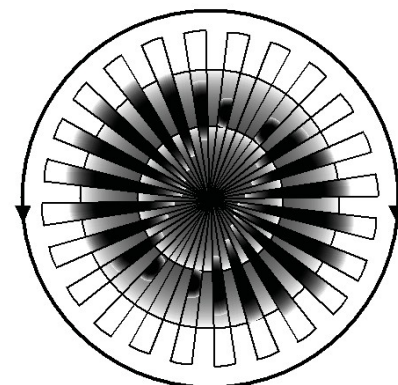
Känsligheten kan ställas in från ca 10lx (inställning min = vrid moturs med knappen) till 2000lx (inställning max = vrid medurs med knappen).



Installationshöjd 2,5 - 3,5m

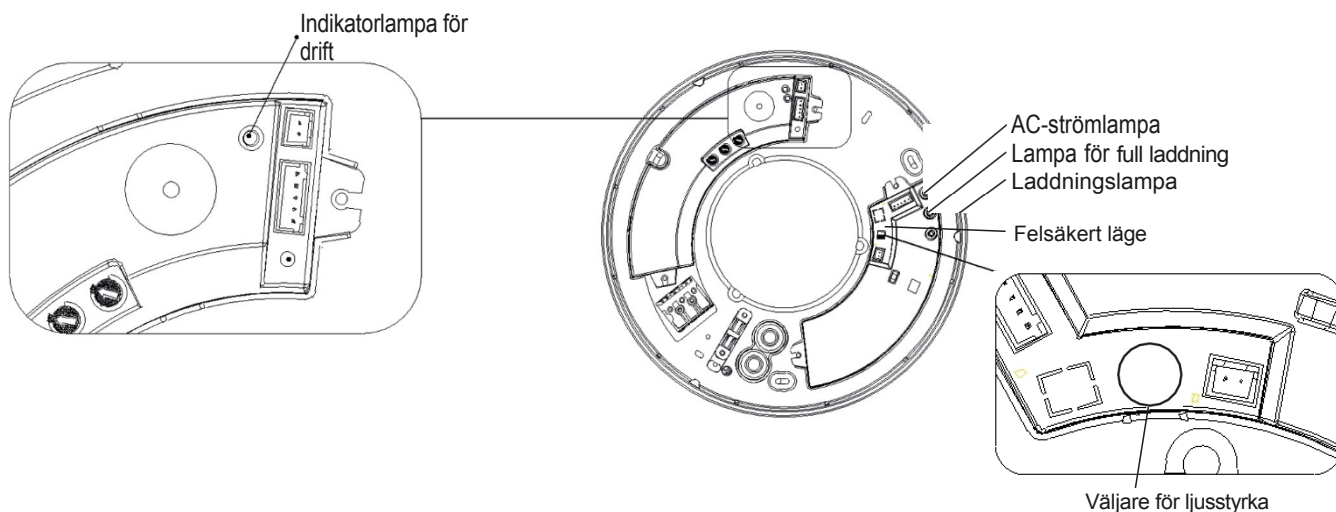


Inställningsområde max 8m



360° vinkeljusteringsområde

Funktion för indikering



Röd indikator - Indikator för nätström: indikatorlampan lyser när enheten är ansluten till nätström.

Orange indikator - Laddningsindikator: indikator tänds vid laddning och släcks vid full laddning.

Grön indikator - Indikator för fulladdat batteri: batteriet är fullt och lyser.

Väljare för ljusstyrka i nödläge: använd lze-omkopplaren för att välja lampans ljusstyrka i nödläge, 3 timmar eller 6 timmar.